

# Ficha de datos | Código: 221-412

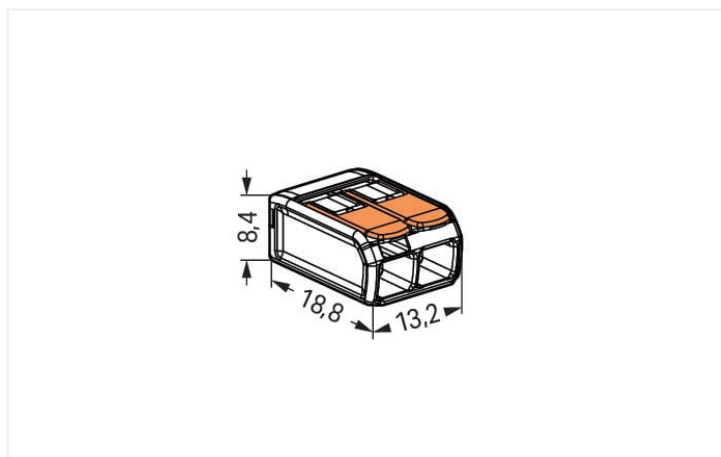
Borna de conexión COMPACT; para cualquier tipo de conductor; máx. 4mm<sup>2</sup>; 2 conductores; con palancas de accionamiento; Carcasa transparente; Temperatura ambiente máxima 85°C (T85); 4,00 mm<sup>2</sup>; transparente



<https://www.wago.com/221-412>



Color:  transparente



Dimensiones en mm

## Your Benefits:

- Ease of use – pull the lever up, insert a conductor and push the lever back down
- Available as 2-, 3- and 5-wire connectors
- Easily terminate conductors from 0.14 to 4 mm<sup>2</sup>
- Connect solid, stranded and fine-stranded conductors
- Time savings for installers and device manufacturers
- Quickly install devices with higher levels of power consumption
- Safely install long cable runs with larger conductor cross sections
- Mounting carrier for installation conforms to standards
- Custom carriers are possible

## Datos eléctricos

Datos asignados según EN 60664				Datos de aprobación según UL 486C			
Overvoltage category	III	III	II	Use group	B	C	D
Pollution degree	3	2	2	Tensión asignada	-	600 V	-
Tensión asignada	-	-	450 V	Corriente asignada según	-	20 A	-
Tensión de choque asignada	-	-	4 kV				
Corriente asignada	-	-	32 A				

## Datos de conexión

Número total de puntos de conexión	2	<b>Conexión 1</b>	
Número total de potenciales	1	Tecnología de conexión	CAGE CLAMP®
		Tipo de accionamiento	Palanca
		Materiales de conductor conectable	Cobre
		Sección nominal	4 mm <sup>2</sup> / 12 AWG
		Conductor rígido	0,2 ... 4 mm <sup>2</sup> / 24 ... 12 AWG
		Conductor semirrígido	0,2 ... 4 mm <sup>2</sup> / 24 ... 12 AWG
		Conductor flexible	0,14 ... 4 mm <sup>2</sup> / 24 ... 12 AWG
		Longitud de pelado	11 mm / 0.43 pulgadas
		Dirección del cableado	Conexión lateral

## Datos geométricos

Anchura	13,2 mm / 0.52 pulgadas
Altura	8,4 mm / 0.331 pulgadas
Profundidad	18,8 mm / 0.732 pulgadas

## Datos de material

Nota sobre datos de material	<a href="https://www.wago.com/us/material-specifications" href="_blank">Information on material specifications can be found here</a>
Color	transparente
Material de aislamiento	Polycarbonato (PC)
Clase de inflamabilidad según UL 94	V2
Carga de fuego	0,049 MJ
Color de actuador	naranja
Peso	1,7 g

### Requisitos medioambientales

Temperatura ambiente (funcionamiento)	+85 °C
Temperatura de servicio continuo	105 °C
Marca de temperatura según EN 60998	T85

### Datos comerciales

eCl@ss 10.0	27-14-11-04
eCl@ss 9.0	27-14-11-04
ETIM 8.0	EC000446
ETIM 7.0	EC000446
PU (SPU)	1000 (100) UDS
Tipo de embalaje	Box
País de origen	DE
GTIN	4050821808435
Número de arancel aduanero	85369010000

### Environmental Product Compliance

RoHS Compliance Status	Compliant, No Exemption
------------------------	-------------------------

### Homologaciones / Certificados

#### General approvals



Homologación	Norma	Nombre de certificado
CCA DEKRA Certification B.V.	EN 60998	NTR NL-7827
ENEC 05 DEKRA Certification B.V.	EN 60998	71-113253 REV.1
UL_Listed_64KA UL International Germany GmbH	UL 467	E201573
UL UL International Germany GmbH	UL 486C	E69654

#### Declarations of conformity and manufacturer's declarations

Homologación	Norma	Nombre de certificado
EU-Declaration of Conformity WAGO GmbH & Co. KG	-	-
UK-Declaration of Conformity WAGO GmbH & Co. KG	-	-

### Approvals for marine applications



Homologación	Norma	Nombre de certificado
ABS American Bureau of Shipping	-	18-HG1755093-PDA
DNV GL Det Norske Veritas, Germanischer Lloyd	EN 60998	TAE000015T
LR Lloyds Register	EN 60998	LR22207029TA

### Descargas

## Environmental Product Compliance

### Compliance Search

Environmental Product  
Compliance 221-412



## Documentation

### Bid Text

221-412	19.02.2019	xml 3.43 KB	
---------	------------	----------------	--

221-412	23.01.2019	docx 15.26 KB	
---------	------------	------------------	--

ausschreiben.de 221-412			
----------------------------	--	--	--

## CAD/CAE-Data

### CAD data

2D/3D Models 221-412



### CAE data

EPLAN Data Portal  
221-412



ZUKEN Portal 221-412



## 1 Productos apropiados

### 1.1 Accesorios opcionales

#### 1.1.1 Accesorios generales

##### 1.1.1.1 Carcasa vacía



#### Código: 207-4301

Caja de derivación; Derivación; para cables con envoltura plástica; Serie 221; conectores hasta 4 mm<sup>2</sup> máx.; sin bornas de conexión; blanco

##### 1.1.1.2 Moisture protection



#### Código: 207-1331

Gelbox; Derivación; para cables; con gel; Serie 221, 2x73; conectores hasta 4 mm<sup>2</sup> máx.; sin bornas de conexión; tamaño 1; gris



#### Código: 207-1332

Gelbox; Derivación; para cables; con gel; Serie 221, 2x73; conectores hasta 4 mm<sup>2</sup> máx.; sin bornas de conexión; tamaño 2; gris



#### Código: 207-1333

Gelbox; Derivación; para cables; con gel; Serie 221, 2x73; conectores hasta 4 mm<sup>2</sup> máx.; sin bornas de conexión; tamaño 3; gris

### 1.1.2 Elemento de fijación

### 1.1.2.1 Accesorios de fijación



**Código: 221-512**

Adaptador de fijación; para bornas para 2 conductores; Serie 221 - 4 mm<sup>2</sup>; c/tetones de anclaje p/mont. horizontal; blanco



**Código: 221-512/000-004**

Adaptador de fijación; para bornas para 2 conductores; Serie 221 - 4 mm<sup>2</sup>; c/tetones de anclaje p/mont. horizontal; negro



**Código: 221-522**

Adaptador de fijación; para bornas para 2 conductores; Serie 221 - 4 mm<sup>2</sup>; c/tetones de anclaje p/montaje vertical; blanco



**Código: 221-522/000-004**

Adaptador de fijación; para bornas para 2 conductores; Serie 221 - 4 mm<sup>2</sup>; c/tetones de anclaje p/montaje vertical; negro



**Código: 221-502**

Adaptador de fijación; para bornas para 2 conductores; Serie 221 - 4 mm<sup>2</sup>; para fijación por tornillo; blanco



**Código: 221-502/000-004**

Adaptador de fijación; para bornas para 2 conductores; Serie 221 - 4 mm<sup>2</sup>; para fijación por tornillo; negro



**Código: 221-500/000-006**

Adaptador de fijación; Serie 221 - 4 mm<sup>2</sup>; p/mont. sobre carril 35/mont.atornill.; azul



**Código: 221-500/000-053**

Adaptador de fijación; Serie 221 - 4 mm<sup>2</sup>; p/mont. sobre carril 35/mont.atornill.; gris oscuro-amarillo



**Código: 221-500**

Adaptador de fijación; Serie 221 - 4 mm<sup>2</sup>; p/mont. sobre carril 35/mont.atornill.; naranja

### 1.1.3 Puente

#### 1.1.3.1 Puente



**Código: 221-941/000-006**

Puente; con entrada del conductor; 2 polos; aislado; azul



**Código: 221-942/000-006**

Puente; con entrada del conductor; 2 polos; aislado; azul



**Código: 221-941**

Puente; con entrada del conductor; 2 polos; aislado; gris oscuro

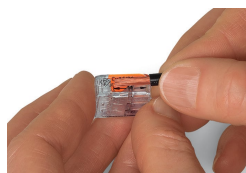


**Código: 221-942**

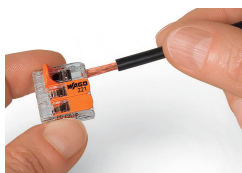
Puente; con entrada del conductor; 2 polos; aislado; gris oscuro

### Instrucciones de manejo

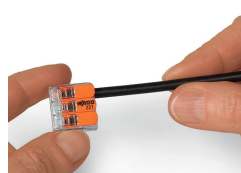
#### Conexión del conductor



Pele 11 mm el cable.



Pull up an orange lever to open the clamping unit.

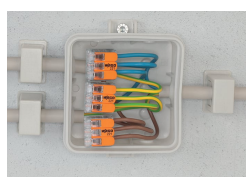


Then insert the conductor and push the lever back down, flush with the connector housing.



Compact, lever-operated splicing connectors:  
Tool-free connection of fine-stranded conductors from 0.14 ... 4 mm<sup>2</sup>, as well as solid or stranded conductors from 0.2 ... 4 mm<sup>2</sup> (24 ... 12 AWG).  
Safety:  
The lever's specially designed rest position reliably prevents accidental unclamping of a connected conductor.  
Application safety, for any type of conductor (solid, stranded, fine-stranded), is confirmed by approvals like ENEC or UL.

### Aplicación



Cableado de conductores flexibles en cajas de derivación.



Sistema de iluminación de baja tensión personalizado



Distribución de cableado de luz en aplique de techo



Conexión de lámpara en falso techo

Sujeto a cambios. Por favor, observe también la documentación adicional de productos.

---

Las direcciones actuales figuran en : [www.wago.com](http://www.wago.com)

---