



Descrição

Dispositivo de Proteção contra Surtos (DPS), monopolar, Classe II (IEC 61643-11), do tipo limitador de tensão, composto por Varistor de Óxido Metálico (MOV) associado a um dispositivo de desconexão térmica (sobretensão) e elétrica (sobrecorrente).

Características

- Possui exclusivo conector perfurante que não exige seccionamento do condutor;
- Dimensões compactas;
- Sinalização eletromecânica de status de operação;
- Desenvolvido para a conexão em cabos de 25mm²;
- Possui adaptadores para permitir a conexão de condutores de 10 e 16mm².

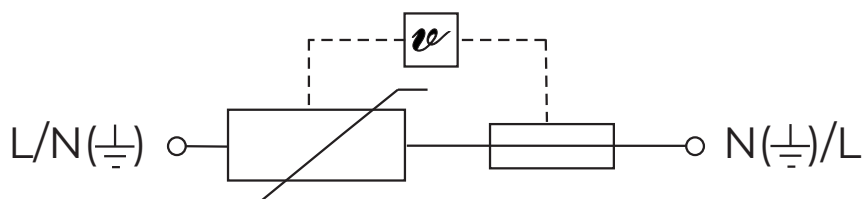
Principais aplicações

Proteção de equipamentos eletroeletrônicos e eletroprofissionais conectados à rede elétrica contra sobretensões de origem atmosférica e/ou manobras no sistema elétrico.

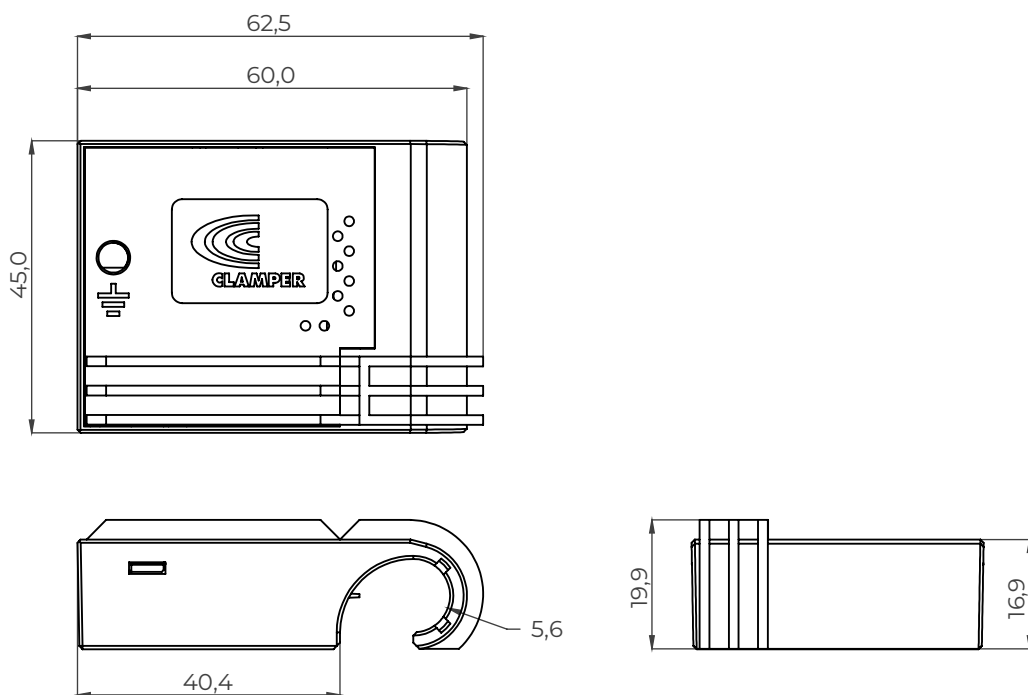
Adequado para instalação entre Fase/Neutro, Fase/Terra ou Neutro/Terra em quadros de distribuição e comando, especialmente onde não há espaço suficiente para instalação de DPS padrão IEC/NEMA.

Características Técnicas	Unidade	CLAMPER Connect 275V 15kA	CLAMPER Connect 275V 20kA
Código CLAMPER	-	009997	009272
Normas aplicáveis	-	IEC 61643-11 / UL 1449 / ABNT NBR 5410	
Tecnologia de proteção	-	Varistor de Óxido Metálico (MOV)	
Tempo de resposta típico	ns	25	
Proteção térmica	-	Sim	
Nível de proteção - U _p	kV	1,2	
Tensão máxima de operação contínua - U _c	V _{AC}	275	
Tensão de referência @ 1 mA - U _{ref}	V	430	
Tensão residual @ 5 kA - U _{res}	kV	< 1	
Capacidade de corrente de curto-circuito	kA	3	
Corrente de descarga nominal @ 8/20µs - I _n	kA	5	10
Corrente de descarga máxima @ 8/20µs - I _{MAX}	kA	15	20
Temperatura de operação	°C	-40...+70	
Acessórios (terminal perfurante)	kV	Adaptador para cabos # 10 e 16 mm ²	
Conexão de Fase (terminal perfurante)	-	Cabo flexível # 25 mm ²	
Conexão de Neutro/Terra (terminal borne)	-	Cabo flexível # 4 mm ²	
Invólucro	-	Material com características de não propagação e auto-extinção do fogo	
Cor	-	Vermelho	
Grau de proteção	-	IP20	
Peso aproximado	g	50	
Dimensões máximas	mm	62,5 x 45 x 19,9 (C x A x L)	

Esquema Elétrico:



Desenho Mecânico:



Dimensões em mm